
CSATLAKOZÁSI DOKUMENTÁCIÓ

1108 Budapest, Újhegyi út 9-11.

50,0kW PV rendszer

Felhasználó:

BV Szervezet Oktatási, Továbbképzési és Rehabilitációs Központja

Készítette:

Tóth András
tervező

Mérnöki kamarai száma: VT-01-13289

Budapest 2016. augusztus

TARTALOMJEGYZÉK

MŰSZAKI LEÍRÁS

1. Előzmények, a feladat leírása
2. Mérőrendszer, mérőhely és csatlakozás kialakítás
3. Az inverter védelmei, beállításai és sémarajza
4. Munkavédelem, Előírások, Szabványok, Rendeletek
5. Egyéb megjegyzések

TERVJEGYZÉK

<u>Ssz.</u>	<u>Terv neve</u>	<u>Tervjel</u>					<u>Méret</u>
1	Solar rendszer egyvonalas sémarajz						-
2	Helyszínrajz						-

MELLÉKLETEK

1. Termelői nyilatkozat
2. Forgalmazói nyilatkozat
3. Műszaki gazdasági tájékoztató másolata
4. Inverter műszaki adatai
5. Közüzemi számla másolata

I. ELŐZMÉNYEK, A FELADAT LEÍRÁSA

I.1 BEVEZETÉS

A tárgyi ingatlanon PV napenergia hasznosító rendszer létesül. A termelő berendezés nem kereskedelmi jelleggel létesül, az áramszolgáltató hálózata csak akkumulátoros tárolóként funkcionálna a termelő berendezés szémszögéből. Célja a hagyományos energiahordozó részbeni kiváltása megújuló energiaforrással.

A rendszer tervezett csatlakozási teljesítménye: 50,0kW

A fogyasztó kiefeszültségű hálózathoz csatlakozik így a PV rendszer háztartási méretű kiserőműnek minősül. A napelemek több sztringben 6mm² solar vezetékkel csatlakoznak a konténerépület oldalfalán elhelyezett inverterekhez. Az ugyanitt lévő elosztótáblához az inverterek MBCu 5x6mm² és 5x10mm² kábelekkel csatlakoznak.

I.2 RENDSZERHASZNÁLÓI ADATOK:

Rendszerhasználó neve:	BV Szervezet Oktatási, Továbbképzési és Rehabilitációs			
Kapcsolattartó:	Szabó Zoltán			
Telefonszám:	06 1 261 70 11			
E-mail cím:				
Személyi igazolvány szám:				
Adószám:	15752019-2-51			
Cégkivonat szám:				
Rendszerhasználó levelezési címe:	1479 Budapest 103, Pf. 121			
Csatlakozási hely címe:	1108 Budapest, Újhegyi út 9-11.			
Fogyasztási hely azonosító:	785592			
Vételezés feszültség szintje:	0,4kV			
Meglévő rendelkezésre álló telj.:	200A	200A	200A	
Primer energia forrás:	napsugárzás			

I.3 NAPELEMES RENDSZER ADATOK:

Telepíteni kívánt teljesítmény:	50,0kW
Csatlakozás módja:	háromfázisú
Létesítés célja:	fogyasztáscsökkentés
Szükséges zárlati szilárdság:	6kA
Érintésvédelem:	TN-S+EPH
Alkalmazott napelem típusa:	Canadian Solar CS60P-260M, 260 W
Alkalmazott napelemek száma:	205db
Alkalmazott napelemek telepítési helye:	Tető
Alkalmazott inverter típusa:	Fronius Symo 20.0-3-M, 17.5-3-M, 12.5-3-M
Alkalmazott inverter telepítési helye:	Konténerépület oldalfala rácsos kerítéssel vagy dobozólással elhatárolva
Villámvédelmi rendszer leírása:	Tervezett, norma szerinti.
Alkalmazott túlfeszültség védelem AC oldalon:	I+II-es típus, gyártmányok az egyvonalas rajz szerint
Alkalmazott túlfeszültség védelem DC oldalon:	I+II-es típus, gyártmányok az egyvonalas rajz szerint

A tervben szereplő berendezések, eszközök kiválthatók azonos műszaki paraméterekkel rendelkező típusokra.

2.2 ELLÁTÓ HÁLÓZAT

A felhasználási hely jelenleg az ELMŰ Hálózati Kft. jelű transzformátor
....SZ. áramkörén keresztül van ellátva.

2.3 CSATLAKOZÁSI PONT / TULAJDONJOGI HATÁR

.....

2.4 VILLAMOSENERGIA ELLÁTÁS

A hálózati leágazási pont, a csatlakozás, valamint a méretlen fővezeték kialakítása változatlan marad.

2.5 ELSŐ TÚLÁRAMVÉDELMI KÉSZÜLÉK

Áramszolgáltatói olvadóbiztosító.

Tűzvédelmi főkapcsolónál fel kell tüntetni: „FIGYELEM, AZ ÉPÜLETBEN NAPELEM/PV RENDSZER ÜZEMEL! AZ AKTÍV VEZETŐK A PV INVERTERRŐL VALÓ LEVÁLASZTÁS UTÁN IS FESZÜLTÉG ALATT MARADHATNAK!”.

2.6 FOGYASZTÁSMÉRÉS

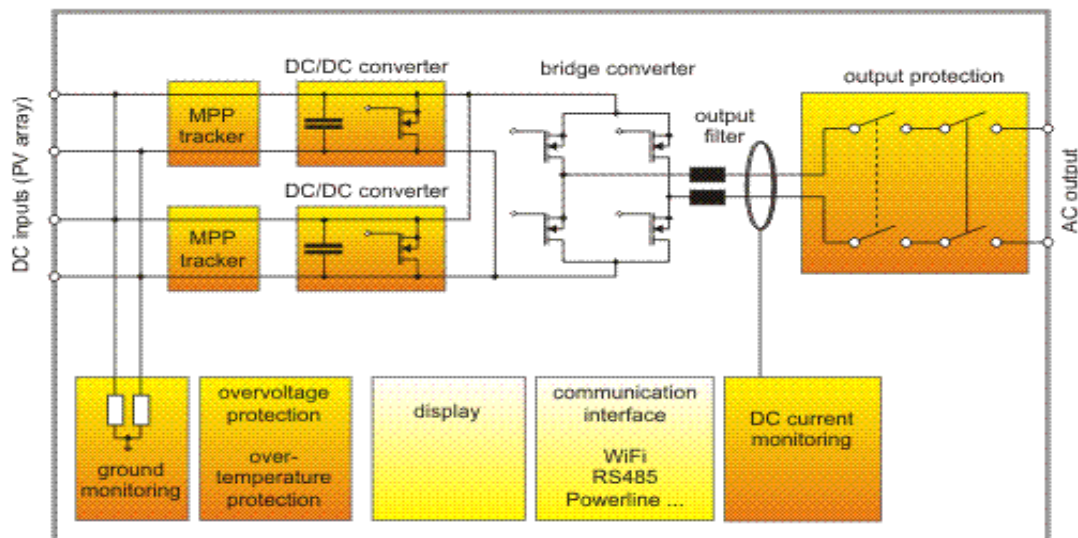
A hálózatra adott, illetve a hálózathoz vételezett villamos energiát a csatlakozási ponton külön-külön kell megmérni, elszámolását pedig az elszámolási időszakokra számított szaldóképzéssel kell megvalósítani. Az elszámolás (szaldóképzés) a csatlakozási pontra vonatkozó, felhasználóként alkalmazott elszámolási időszak alapján fog történni. Mivel a csatlakozási ponton rendelkezésre álló teljesítmény meghaladja a 3x16 A-t, jogszabályi előírás alapján a kétirányú mérőberendezés felszerelése a rendszerhasználó költségére történik.

2.7 TERMELŐEGYSÉG CSATLAKOZÁSI PONTJA

Az elkészült tervek alapján a termelőegység rendszer a felhasználói hálózatra a túláramvédelmi készüléken keresztül fix bekötéssel, az L1, L2, L3 fázisra csatlakozik. A tulajdoni határok jelölését is tartalmazó egyvonalas csatlakozási rajzot a dokumentáció tartalmazza.

3. AZ INVERTER VÉDELMEI, BEÁLLÍTÁSAI ÉS SÉMARAJZA

3.1 AZ INVERTER BLOKKVÁZLATA



3.2 MUNKAPONTOK KIALAKÍTÁSA

Az inverter egy munkapontjára csak azonos tájolású és dőlésszögű napelemek csatlakoztathatóak. A sztringek kialakításánál lehetőség szerint az azonos időpontokban árnyékolt napelem modulokat kell egy munkapontra csatlakoztatni.

3.3 TERMELŐEGYSÉG GALVANIKUS LEVÁLASZTÁSÁNAK BIZTOSÍTÁSA

Hálózati szinkron megszűnése (táplálás kimaradás) esetén az inverter azonnal leválik a hálózatról, zárlatra nem táplál rá, szigetüzemben nem képes működni. Az invertert a hálózattal együttműködő üzemmódra tervezték. A lekapcsolás biztonságossága, ill. a szigetüzem kialakulásának veszélye érdekében az inverter független megszakító rendszerrel van ellátva. A két egymástól teljesen független galvanikus leválasztást biztosító megszakító rendszer logikailag egymással sorba van kapcsolva. A megszakító rendszer az inverter váltakozó áramú oldalán van elhelyezve, kialakítása olyan, hogy a beépítés helyén fellépő zárlati áramot károsodás nélkül képes elviselni. A rendszerek egymástól függetlenül figyelik a csatlakozási pont minőségi paramétereit: frekvencia, feszültség, impedancia, és a közcélú hálózaton, a felhasználó hálózatán vagy a termelő berendezésben bekövetkező hiba esetén lekapcsolnak.

3.4 EGYENÁRAMÚ OLDAL LEVÁLASZTÁSA

Ha a DC kábel épületbe való belépési pontjától indult belső DC nyomvonal teljes hossza a kivitelezés során meghaladja az 5 métert vagy egymás feletti/alatti egynél több szinten, idegen tulajdonon, bérleményen, tűzszakaszon halad át akkor a DC oldalon a napelem modulok közelében táv működtethető leválasztó kapcsoló beépítése szükséges. A nyomvonal kiépítése után a kivitelezőnek minden esetben kötelező a megvalósult nyomvonalhossz lemérése és amennyiben a mért érték az 5 métert meghaladja, az egyenáramú leválasztó kapcsolót akkor is ki kell építenie, ha az a kiviteli terven nem szerepelt.

Ha a napelem modulok által lefedett területek legközelebbi pontja és az épület belépési pontja közötti DC kábelszakasz legrövidebb távolsága meghaladja a 10m-t, a DC a napelem modulok közelében táv működtethető leválasztó kapcsoló beépítése szükséges.

A nyomvonal kiépítése után a kivitelezőnek minden esetben kötelező a megvalósult nyomvonalhossz lemérése és amennyiben a mért érték a 10 métert meghaladja, az egyenáramú leválasztó kapcsolót akkor is ki kell építenie, ha az a kiviteli terven nem szerepelt.

3.5 FESZÜLTSGELTÉRÉS

A hálózati feszültség névleges értéktől való –20% -os eltérése esetén az inverter 5 percen belül kikapcsol.

A hálózati feszültség névleges értéktől való +10 %-os eltérése esetén az inverter 1 percen belül kikapcsol.

3.6 FESZÜLTSG KIMARADÁS

Közcélú hálózaton bekövetkező feszültség kimaradásra az inverter 200 ms-on belül automatikusan kikapcsol.

3.7 VÉDELMI MŰKÖDÉSEK ÁTHIDALÁSA

Feszültség eltűnés után az inverter saját védelme érdekében csak a hálózati feszültség tartós visszatérése esetén (5 perc) kapcsol vissza, az előírt szinkronozási feltételekkel.

3.8 FREKVENCIA ELTÉRÉS

A hálózati frekvencia értéknek a névleges 50 Hz-hez képest +0,2Hz-es eltérése esetén az inverter 5 s-on belül kikapcsol.

A hálózati frekvencia értéknek a névleges 50 Hz-hez képest -0,2Hz-es eltérése esetén az inverter 5 s-on belül kikapcsol.

3.9 VÉDELMI BEÁLLÍTÁSI ÉRTÉKEK

Fronius Symo 20.0-3-M, 17.5-3-M, 12.5-3-M

Megnevezés	Mértékegység	Tartomány		Beállított érték
		-tól	-ig	
U_{DC} start	V			
U_{DC} stop	V			
T start	s			300
U_{AC} min -	V			185
INVGRID_VOUT_MIN	s			5
U_{AC} max	V			253
INVGRID_VOUT_MAX	s			5
f_{AC} min	Hz			49,8
INVGRID_F_GRID_MIN				
	s			5
f_{AC} max	Hz			50,2
INVGRID_F_GRID_MAX				
	s			5
df_{AC}	Hz/s			
	s			
Z_{AC} max	m Ω			
	s			
dZ_{AC}	m Ω /s			
	s			

4. MUNKAVÉDELEM, ELŐÍRÁSOK, SZABVÁNYOK, RENDELETEK

4.1 MUNKAVÉDELEM

Jelen tervdokumentáció a keltezése idején érvényben lévő,-(ezen belül különösen az alább felsorolt) jogszabály- és szabványelőírások szerint készült:

Az 1996. évi XXXI. törvény a tűz elleni védekezésről, a műszaki mentésről és a tűzoltóságról, valamint a

54/2014. (XII.5.) BM rendelettel hatályba léptetett Országos Tűzvédelmi Szabályzat

TvMI 7.1:2015.03.05. (Villamos berendezések, villámvédelem és elektrosztatikus feltöltődés elleni védelem)

- Az ipari és kereskedelmi miniszter 32/1994. (XI. 10.) IKM rendelete az Építőipari Kivitelezési Biztonsági Szabályzat kiadásáról.

- Országos Katasztrófavédelmi Főigazgatóság 606-121/1/2009. számú határozata

- 4/2002. (II. 20.) SzCsM-EüM együttes rendelet az építési munkahelyeken és az építési folyamatok során megvalósítandó minimális munkavédelmi követelményekről,

- 2/1998. (1. 16.) MüM rendelet a munkahelyen alkalmazandó biztonsági és egészségvédelmi jelzésekről,

- 14/2004. (IV. 19.) FMM rendelet a munkaeszközök és használatuk biztonsági és egészségügyi követelményeinek minimális szintjéről,

- 66/2005. (XII. 22.) EüM rendelet a munkavállalókat érő zajexponícióra vonatkozó minimális egészségi és biztonsági követelményekről,

- 18/2008. (XII.3.) SzMM rendelet az egyéni védőeszközök követelményeiről és megfelelőségének tanúsításáról,

- 16/2008. (VIII.30.) NFGM rendelet a gépek biztonsági követelményeiről és megfelelőségi tanúsításáról,

- MSZ 04-900:1989 Munkavédelem. Építőipari munkák általános követelményei

- MSZ 14-901:1983 Munkavédelem. A földmunkavégzés biztonságtechnikája

Kivitelezésnél, és a kivitelezett berendezés rendeltetésszerű használatba vételekor és üzemeltetése során valamennyi vonatkozó előírás betartása szükséges.

4.2 EGYÉB ELŐÍRÁSOK

A HMKE berendezést a kétirányú (ad-vesz) mérő felszereléséig bekapcsolni (üzembe helyezni) TILOS!

A napelemes rendszer szerelését csak a megfelelő képesítésekkel rendelkező villanszerelő szakember végezheti.

A napelemes rendszer beüzemelése után érintésvédelmi jegyzőkönyv készítése szükséges.

Kivitelezésnél, és a kivitelezett berendezés rendeltetésszerű használatba vételekor és üzemeltetése során valamennyi vonatkozó előírás betartása szükséges.

4.3 KIVITELEZÉS SORÁN BETARTANDÓ FŐBB SZABVÁNYOK:

MSZ 1/2002.	Szabványos villamos feszültségek
MSZ 1585:2012	Villamos berendezések üzemeltetése (EN 50110-1:2004 és nemzeti kiegészítései)
MSZ HD 60364-7-712:2006	Épületek villamos berendezéseinek létesítése. 7-712. rész: Különleges berendezésekre vagy helyiségekre vonatkozó követelmények. Napelemes (PV) energiaellátó rendszerek (IEC 60364-7-712:2002)
MSZ HD 60364-5-51:2010	Kisfeszültségű villamos berendezések. 5-51. rész: A villamos szerkezetek kiválasztása és szerelése. Általános előírások (IEC 60364-5-51:2005, módosítva)
MSZ HD 60364-5-54:2007	Kisfeszültségű villamos berendezések. 5-54. rész: A villamos szerkezetek kiválasztása és szerelése. Földelőberendezések, védővezetők és védő egyenpotenciálra hozó vezetők (IEC 60364-5-54:2002, módosítva)
MSZ HD 60364-6:2007	Kisfeszültségű villamos berendezések. 6. rész: Ellenőrzés (IEC 60364-6:2006, módosítva)
MSZ 13207:2000	Erősáramú kábelvonalak 0,6/1 kV-tól 20,8/38 kV-ig terjedő névleges feszültségű erősáramú kábelek és jelzőkábelek kiválasztása, fektetése és terhelhetősége.
MSZ EN 60439-1:2000	Kisfeszültségű kapcsoló- és vezérlőberendezések. 1.rész: Tipizált és részlegesen tipizált berendezések (IEC 60439-1:1999)
MSZ EN 50380:2003	Fotovillamos modulok adatlap- és adattábla-információi
MSZ EN 50521:2009	Fotovillamos rendszerek csatlakozói. Biztonsági követelmények és vizsgálatok
MSZ EN 50524:2009	Fotovillamos inverterek adatlapja és adattáblája
MSZ EN 50530:2010	Hálózatra kapcsolt fotovillamos átalakítók összhatásfoka
MSZ EN 50539-11:2013	Kisfeszültségű túlfeszültség-levezető eszközök. Túlfeszültség-levezető eszközök speciális alkalmazásokhoz, beleértve az egyenáramú alkalmazásokat. 11. rész: Fotovillamos rendszerekben alkalmazott túlfeszültség-levezető eszközök követelményei és vizsgálata
MSZ EN 50548:2011	Fotovillamos (PV-) modulok csatlakozódobozai
MSZ EN 60269-6:2012	Kisfeszültségű biztosítók. 6. rész: Kiegészítő követelmények fotovillamos napenergia-rendszerek védelmére szolgáló biztosítóbetétekre (IEC 60269-6:2010 +2010. decemberi helyesbítés)
MSZ EN 60904-1:2007	Fotovillamos eszközök. 1. rész: Fotovillamos áram-feszültség jellemzők mérése (IEC 60904-1:2006)
MSZ EN 60904-3:2008	Fotovillamos eszközök. 3. rész: Földi fotovillamos (PV) napenergia-hasznosító eszközök mérési elvei, referenciaspektrumú besugárzási adatokkal (IEC 60904-3:2008)
MSZ EN 60904-4:2010	Fotovillamos eszközök. 4. rész: Referencia-napelemek. Módszerek a kalibrálás nyomkövethetőségének megteremtésére (IEC 60904-4:2009)
MSZ EN 61194:1998	Egyedül álló fotovillamos (PV) rendszerek jellemző paraméterei (IEC 1194:1992, módosítva)

MSZ EN 61215:2005	Földfelszíni alkalmazású, kristályos szilícium fotovillamos (PV) modulok. A szerkezeti felépítés minősítése és típusjövahagyás (IEC 61215:2005)
MSZ EN 61683:2000	Fotovillamos rendszerek. Teljesítményszabályozó berendezések. Hatásfokmérési eljárás (IEC 61683:1999)
MSZ EN 61724:1999	Fotovillamos rendszerek teljesítmény-ellenőrzése. Ajánlások a méréshez, az adatcseréhez és az adatanalízishez (IEC 61724:1998)
MSZ EN 61727:1998	Fotovillamos (PV) rendszerek. A közműinterfész jellemzői (IEC 1727:1995)
MSZ EN 61730- 1:2007	Fotovillamos (PV-) modulok biztonságtechnikai minősítése. 1. rész: Kialakítási követelmények (IEC 61730-1:2004, módosítva)
MSZ EN 61730- 2:2007	Fotovillamos (PV-) modulok biztonságtechnikai minősítése. 2. rész: Vizsgálati követelmények (IEC 61730-2:2004, módosítva)
MSZ EN 61829:1999	Fotovillamos (PV) modulcsoport kristályos szilíciumból. Az áram-feszültség jelleggörbe helyszíni mérése (IEC 61829:1995)
MSZ EN 62109- 1:2011	Fotovillamos (PV) energetikai rendszerek teljesítményátalakítóinak biztonsága. 1. rész: Általános követelmények (IEC 62109-1:2010)
MSZ EN 62109- 2:2012	Fotovillamos (PV) energetikai rendszerek teljesítményátalakítóinak biztonsága. 2. rész: Az átalakítók egyedi követelményei (IEC 62109-2:2011)
MSZ EN 62116:2014	Közcélú hálózatra kapcsolt fotovillamos átalakítók. Szigetképződés-gátló intézkedések vizsgálati eljárása (IEC 62116:2014)
MSZ EN 62124:2005	Önálló fotovillamos (PV) rendszerek. A kialakítás igazoló vizsgálata (IEC 62124:2004)
MSZ EN 62446:2010	Hálózatra kapcsolt fotovillamos rendszerek. Rendszerdokumentáció, üzembe helyezési vizsgálatok és az ellenőrzés minimális követelményei (IEC 62446:2009)

4.4 KÖRNYEZETVÉDELEM

A kivitelezési munka során fokozott figyelmet kell fordítani a környezetvédelemre, ezért a Kivitelező köteles az építési munkát körültekintően, minimális zöldkár okozásával végezni.

A munkavégzés során keletkező hulladékot maradéktalanul és szelektíven össze kell gyűjteni és naponta elszállítani.

Vízhasználattal járó technológiai folyamatok során a káros szennyezés élővízbe, közcsatornába nem kerülhet.

Amennyiben a tevékenység folytán veszélyes hulladék keletkezik, akkor azt az ideiglenes gyűjtőhelyen úgy kell elhelyezni, hogy az a talajt ill. a felszín alatti vizeket ne szennyezhesse. A veszélyes hulladékot az egyéb hulladéktól el kell különíteni és fajtánként külön kell tárolni. Veszélyes hulladékot csak az előírásoknak megfelelő helyre lehet továbbszállítani.

Kivitelezői feladat, hogy a tervezett létesítmény megvalósítása után a területet az eredeti állapotának megfelelően helyre kell állítani.

A szerelés során keletkező elektromos hulladékok (kábel erek, védőcső végek, „blankolás”-nál keletkező vezetékvégek) szelektíven gyűjtendő és szállítandó el újra felhasználásra.

Az elektromos hulladékok nem keverendők össze az építési hulladékkal!

A tervezett anyagok és a készülékek az érvényben lévő környezetvédelmi előírásoknak megfelelnek, az előírásoktól való eltérés nem szükséges. A tervezett létesítési technológia során veszélyes hulladékok nem keletkeznek, a kivitelezés időtartama alatt a hulladékkezelés általános szabályai szerint kell eljárni.

A tervezett installáció, villámvédelem az erőmű feszültség alá helyezése után, rendeltetésszerű használat közben a környezetre káros hatást nem gyakorol.

Kivitelezésnél, és a kivitelezett berendezés rendeltetésszerű használatba vételkor és üzemeltetése során valamennyi vonatkozó előírás betartása szükséges, különös tekintettel az alábbira:

98/2001. (VI.15.) Korm. rendelet a veszélyes hulladékkal kapcsolatos tevékenységek végzésének feltételeiről

5. EGYÉB MEGJEGYZÉSEK

Az inverterek telepítésénél be kell tartani a gyártói utasításokat (pl. aktív hűtéshez szükséges távolságok).

Az egyenáramú oldal elemeinek mechanikai védelmét (különös tekintettel az inverterre) úgy kell megoldani, hogy illetéktelen személy által ne legyen megérinthető. A kültéren vezetett egyenáramú kábelezést megerősített, UV álló mechanikai védelemmel kell ellátni.

Jelen dokumentáció csak a HMKE hálózatra csatlakozásának műszaki megoldását írja le. A napelemek telepítésének helyét (konténerépület teteje) a Beruházó határozta meg. A helyszín kiválasztásából eredő gazdasági, megtérülési kérdések a Beruházót terhelik. A Beruházó elvárása a rendszerrel kapcsolatban a beépített teljesítmény maximalizálása volt, a hozam illetve megtérülés számítás jelen dokumentációnak nem része. A rendszer hatékony üzemeléséhez szükség lehet fák megnyírására.

A napelemek rögzítésénél figyelembe kell venni, hogy az egyes konténerek elmozdulhatnak egymáshoz képest, illetve a konténerek fém fegyverzete kevésbé terhelhető. Minden egyes konténer négy sarokpontjához rögzített tartószerkezetet kell kialakítani, melyeken 5-5db napelem kerül felszerelésre.